

A67018

M6x12

4x

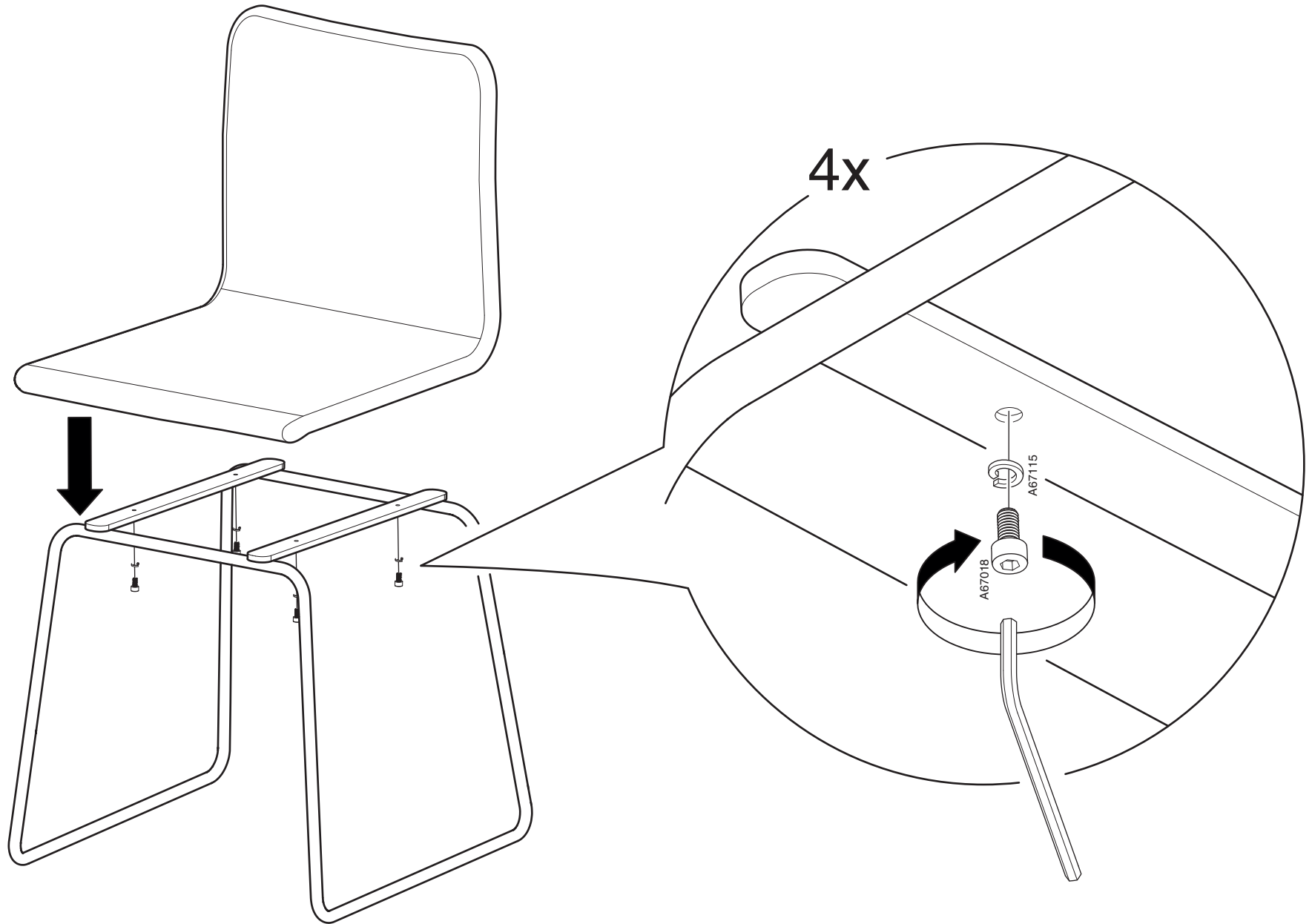


A67115

4x



1





REPAIR & DISASSEMBLY

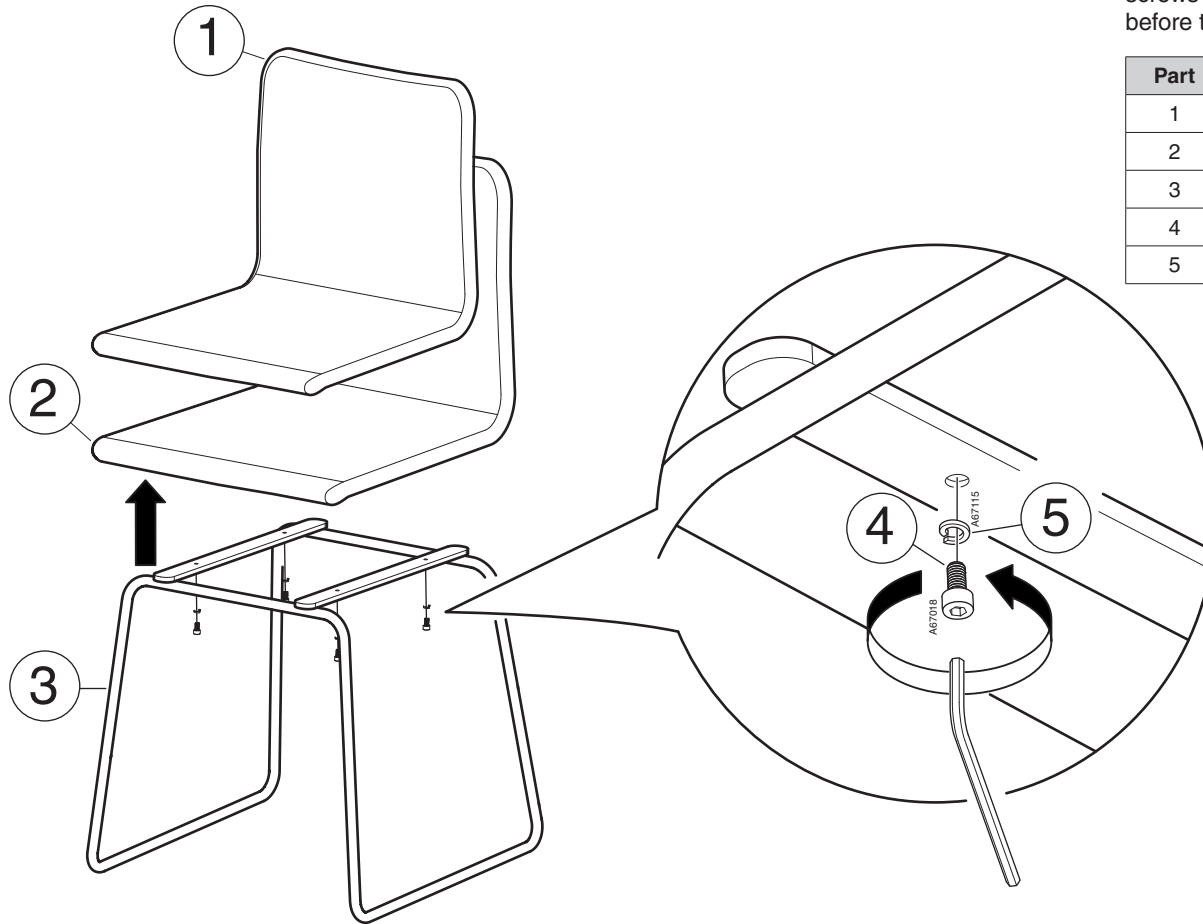


REPAIR

Carefully remove the broken part and secure the new one in its place using appropriate tools and hardware shown in either in the assembly instructions or illustration below. All parts are interchangeable.

DISASSEMBLY

To disassemble the furniture for proper recycling, start by removing all screws and fasteners, then separate materials like wood, metal, and fabric before taking them to the respective recycling facilities.



Part	Description	Material	Spare part number
1	Seat textile	Textile	-
2	Seat plywood	Wood	-
3	Legs	Metal	-
4	Machinescrew	Metal	A67018
5	Locking washer	Metal	A67115



Contact your local Aj seller for spare parts.



REPARATION & DEMONTERING

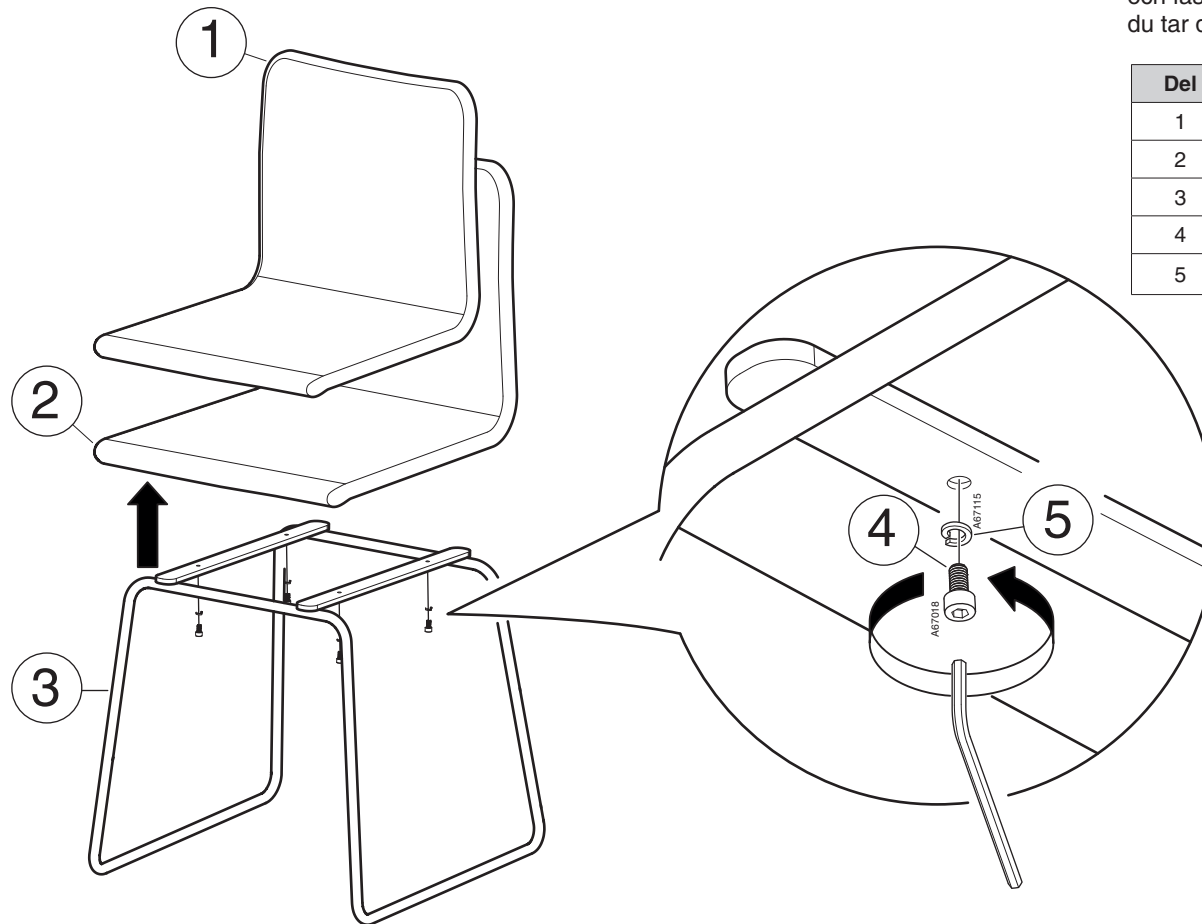


REPARATION

Ta bort den trasiga delen och montera den nya på plats med lämpliga verktyg och beslag som visas antingen i monteringsanvisningarna eller illustrationen nedan. Samtliga delar går att byta ut.

DEMONTERING

För att demontera möbeln för återvinning, börja med att ta bort alla skruvar och fästordningar, sedan separera material som trä, metall och tyg innan du tar dem till respektive återvinningsanläggningar.



Del	Beskrivning	Material	Reservdelsnr
1	Tyg	Tyg	-
2	Sits	Metall	-
3	Ben	Metall	-
4	Maskinskruv	Metall	A67018
5	Låsbricka	Metall	A67115



Kontakta Aj Produkter för reservdelar.